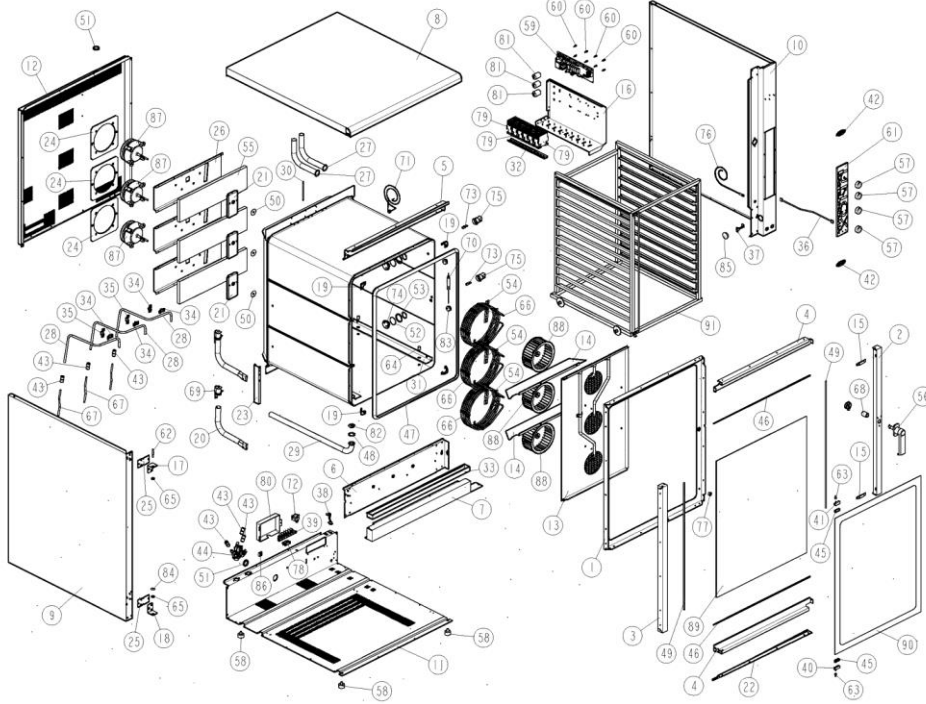


XV1003G

EXPLODED VIEW - DISEGNO ESPLOSO

**UNOX**  
OVENS PLANET



LEGEND - LEGENDA

1	OB1000A2	50	GN1030A1
2	OB1005A1	51	GN1045A0
3	OB1006A0	52	GN1055A0
4	OB1010A1	53	GN1065A0
5	OD1010A2	54	GN1085A0
6	OD1075A1	55	LV1000A0
7	OD1095A0	56	MG1000A0
8	OD125A0	57	MN121 -
9	OD130A0	58	PD061A-
10	OD131A0	59	PE1010B0
11	OE1025A0	60	PE102 -
12	OF1000B2	61	PE1050B0
13	OG1065A0	62	RC071 -
14	OG1070A0	63	RC1000B0
15	OH032 -	64	RC1065A0
16	OH1005C1	65	RC540 -
17	OH1020A0	66	RS1020A0
18	OH1021A0	67	T8008 -
19	OH1040A1	68	TB1005A0
20	OH1050A1	69	TB1500A1
21	OH1060A0	70	TR1000A0
22	OH100A3	71	TR1005A0
23	OH125A1	72	TR255B-
24	OH135A1	73	VE1005A0
25	OH140A2	74	VE1010A0
26	OH1365A0	75	VE1015A0
27	OH1415A0	76	VE1020A0
28	OH1500A1	77	VE1030A0
29	OH1645A0	78	VE1075A0
30	OH1650A0	79	VE1095A0
31	OH1745A0	80	VE1000A0
32	OH1852A0	81	VE221 -
33	OM1000A1	82	VN1030A1
34	2H070 -	83	VN15A1
35	2H072 -	84	VS24 -
36	CE1000C0	85	VN1005A0
37	CE1005C0	86	VN250 -
38	CE140A0	87	VN1000B0
39	CE212 -	88	VN1030A0
40	CR045 -	89	VT1000A0
41	CR046 -	90	VT1002A0
42	ED1070A0	91	XR740 A0
43	EL1055A0		
44	EL1150A0		
45	GN006A-		
46	GN100-		
47	GN1000B0		
48	GN1010A0		
49	GN102-		

19/02/2004

WARNING: This drawing is property of Unox S.p.a. Its content is reserved and protected by copyright. All rights reserved. No part of this drawing may be reproduced or transmitted in any form or by any means, electronic or mechanical, including photocopying, recording, or by any information storage and retrieval system, without the written permission of the Owner.

Attenzione: Questo disegno è di proprietà di UNOX S.p.A. Il suo contenuto è riservato e protetto a termine di legge. Tutti i diritti sono riservati. Nessuna parte di questo disegno può essere riprodotta o trasmessa in qualsiasi forma con qualsiasi mezzo elettronico o meccanico, inclusi fotocopie, registratori, o qualsiasi sistema per l'archiviazione dei dati, senza il permesso scritto del proprietario.